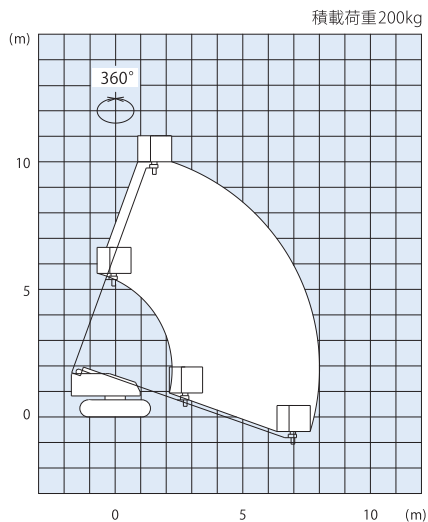


主要諸元

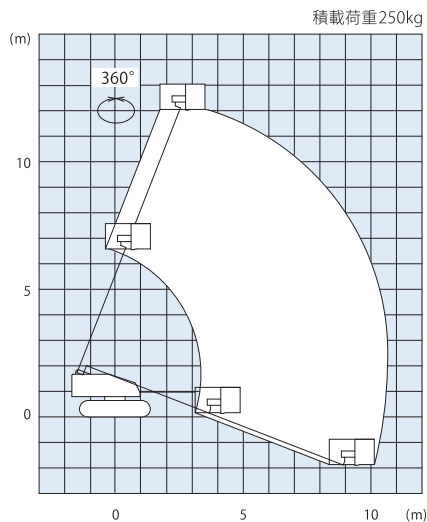
型式・名称	型式	SR10C1SM	SR12C1SM
	名称	クローラ式高所作業車	
バスケット	最大積載荷重(搭乗人員)	200kg(2名)	250kg(2名)
	最大地上高	9.8m	12.1m
	最大作業半径	8.0m	10.7m
	内側寸法(長さ×幅×高さ)	0.78×1.3×1.0m	0.75×1.5×1.0m
	首振角度	左90°~右90°	
ブーム	型式	3段同時伸縮方式	
	伸縮ストローク/伸縮速度	4.58m/25s(伸・縮)	3.05m/25s(伸・縮)
	起伏角度/起伏速度	-19°~70°/35s(上・下)	
旋回装置	旋回角度	360°(全旋回)	
	旋回速度	0.75rpm	
車両諸元	走行速度	高速	0~1.5km/h
		低速	0~0.9km/h
	登坂能力(格納姿勢時)	54%(30°)	
	許容路面傾斜角度	3°	
	旋回台旋回半径	1.75m	
	車両重量	4700kg	7500kg
	最大接地圧	47kPa	75kPa
	最小回転半径	1.72m	
エンジン	最高出力	18.9kw(2400rpm)	
	最大トルク	88N(1440rpm)	
	総排気量	1.642L	

作業範囲図

SR10C1SM



SR12C1SM



- 注1) 作業範囲図は、ブームのたわみが考慮されていません。
 注2) 作業範囲図は、旋回角が360度どの方向でも同じです。
 注3) 作業範囲図は、本機を水平堅土上に設置した場合のものです。
 注4) カウンターウエイトは、必ず所定の位置に取り付けてあるものとします。
 注5) オプションの装着により、作業床積載荷重は異なる場合があります。

株式会社 アイチ コーポレーション

アイチコーポレーションオフィシャルホームページ
<http://www.aichi-corp.co.jp>

本社	Tel. 048(781)1111	中部支店 北陸	Tel. 076(434)2181
国内営業部	Tel. 048(852)1421	関西支店	Tel. 06(6307)4567
北日本支店	Tel. 022(236)0421	中四国支店	Tel. 082(429)2011
北日本支店 北海道	Tel. 011(665)1301	中四国支店 四国	Tel. 087(874)0808
関東支店	Tel. 048(852)1104	九州支店	Tel. 092(935)5353
中部支店	Tel. 052(621)5112	九州支店 サテライト沖縄	Tel. 098(867)7337

安全に関するご注意



- 高所作業車の運転(高所作業)には以下の資格が必要です。
 - ・作業床の最大高さが2m以上10m未満のものは、高所作業車運転のための「特別教育修了者」または「技能講習修了者」。
 - ・作業床の最大高さが10m以上のものは、高所作業車運転のための「技能講習修了者」。
- 強風(10分間の平均風速10m/s以上)、大雨(1回の降雨量50mm以上)、大雪(1回の降雪量250mm以上)等、悪天候下での、2m以上の高所作業は法令により禁止されています。
- ご使用前に「取扱説明書」をよくお読みのうえ、正しくご使用ください。

※改良のため、本仕様および外観や構造の一部を予告なく変更することがあります。
 ※本カタログの車両塗装色は撮影用のもので、実際の商品とは異なる場合があります。