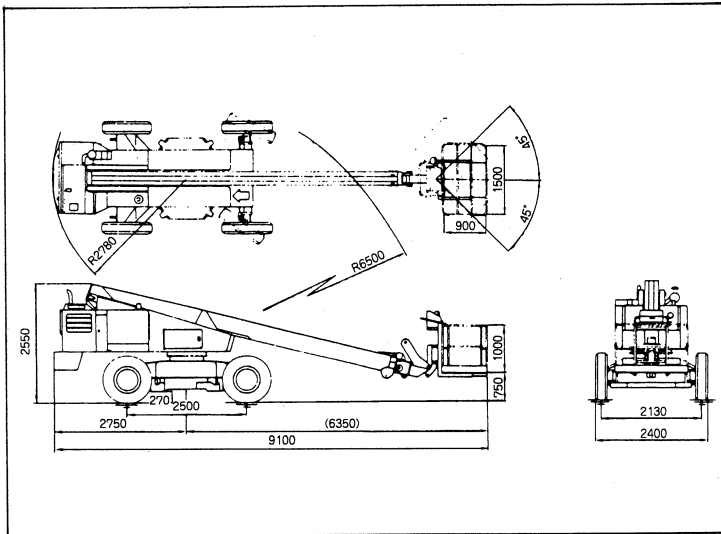


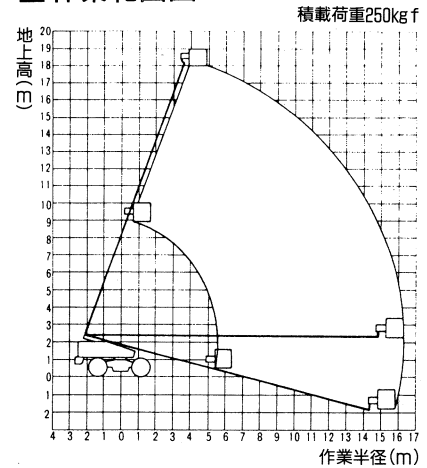
スカイホイール SP-181

作業台高：18m
積載荷重：250kg又は2人

■主要寸法 単位mm



■作業範囲図



- ①上の作業範囲図は、ブームのたわみは考慮されていません。
- ②作業範囲は360度どの方向でも同じです。
- ③作業範囲は水平堅土上におけるものであり、風速は16m/sec以下として計算したものです。

■安全装置

- ・油圧系安全装置
(油圧安全弁、ブーム起状、ブーム伸縮、バケット自動平衡取り、走行警報)
- ・緊急停止スイッチ
- ・車体傾斜警報装置
- ・高速走行規制装置
- ・旋回ロック装置
- ・補助ロープ掛け
- ・非常ポンプ

■仕様

呼 称	18.0m	
メーカ	アイチコーポレーション	
型 式	SP-181	
作業可能高	20.0m	
作業台高	18.0m	
積 載 荷 重	250kg	
機 体 寸 法	全 長	9,100mm
	全 巾	2,400mm
	全 高	2,550mm
作業台(バケット)寸法	全 長	900mm
	全 巾	1,500mm
	手すり高	1,000mm
ブーム起伏速度	50/55sec/str	
ブーム伸縮速度	30sec/str	
走 行 速 度	高速4km/h, 低速2km/h	
登 坂 能 力	12度	
車 両 重 量	11,800kg	

