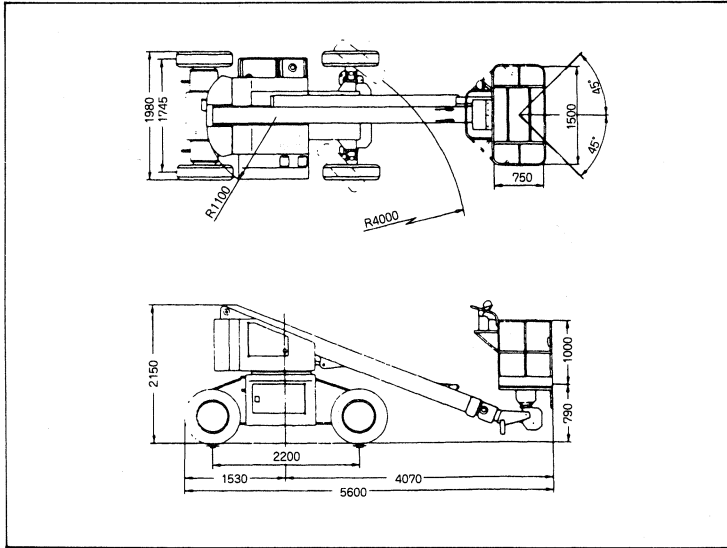


スカイホイール SP-120

作業台高：12m

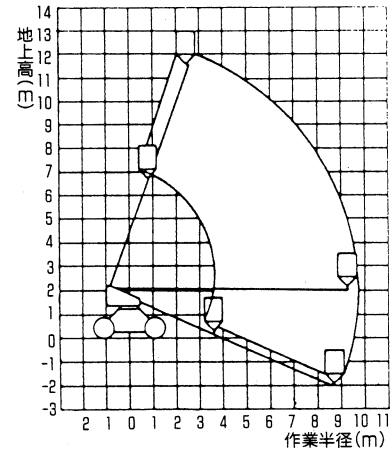
積載荷重：250kg又は2人

■主要寸法 単位mm



■作業範囲図

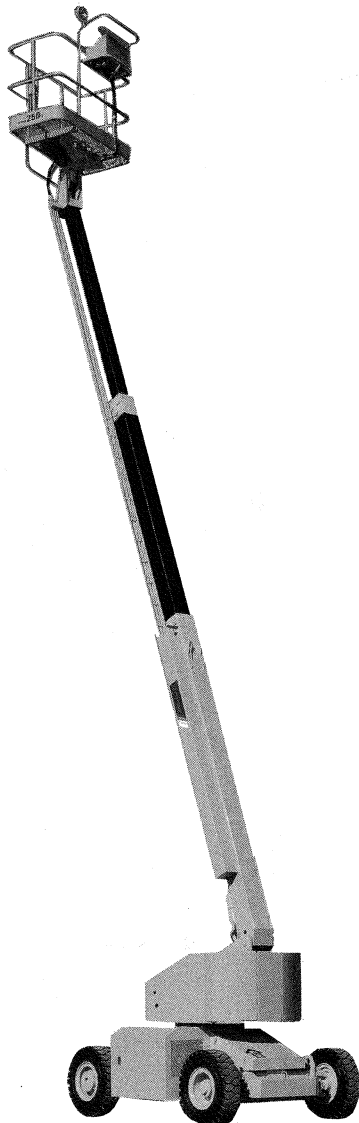
積載荷重250kg



- ①上の作業範囲図は、ブームのたわみは考慮されていません。
- ②作業範囲は360度どの方向も同じです。
- ③作業範囲は水平堅土上におけるものであり、風速16m/sec以下として計算したものです。

■安全装置

- ・油圧系安全装置
(ブーム起状、ブーム伸縮、
バケット平衡取り、走行警報)
- ・緊急停止スイッチ
- ・車体傾斜角警報装置
- ・高速走行規制装置



■仕様

呼称	12.0m	
メーカー	アイチコーポレーション	
型式	SP-120	
作業可能高	14.0m	
作業台高	12.0m	
積載荷重	250kg	
機体寸法	全長	5,600mm
	全巾	1,980mm
	全高	2,150mm
作業台(バケット)寸法	全長	750mm
	全巾	1,500mm
	手すり高	1,000mm
ブーム起伏速度	40sec/str	
ブーム伸縮速度	20sec/str	
走行速度	高速4km/h, 低速2km/h	
登坂能力	12度	
車両重量	7,950kg	