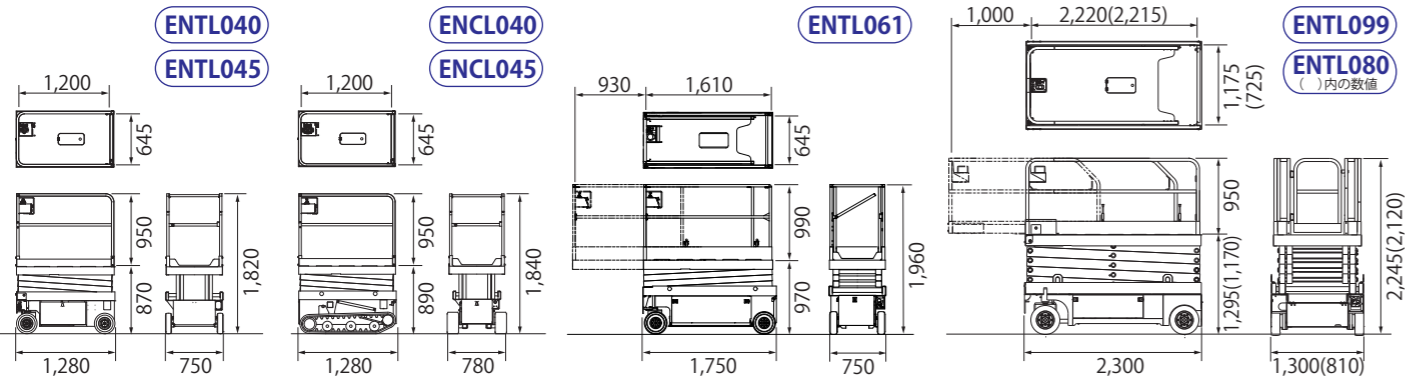


■外形寸法図



■仕様

型式	ENTL040				ENTL045		ENTL061-2		ENTL080-2		ENTL099-2		ENCL040		ENCL045		ENCL061		ENCL068		
名称	垂直昇降(シザース)型ホイール式高所作業車										垂直昇降(シザース)型クローラ式高所作業車										
●作業床																					
最大地上高	mm	4,000	4,500	6,100	8,000	9,900	4,000	4,500	6,100	6,800											
最低地上高	mm	870		970	1,170	1,295	890		1,080												
内側寸法	全長(拡張時)	mm	1,200 [1,200(1,750)]		1,610(2,540)		2,200(3,200)		2,215(3,215)		1,200 [1,200(1,750)]		1,800 [1,800(2,800)]								
	全幅	mm	645		645	725	1,175	645		885											
拡張デッキスライド量	全高	mm	950		990	950	950	950		990											
	mm	550		930	1,000	1,000	550		1,000												
最大積載荷重	kg	250 [220]	230 [200]	250	250	320	250 [220]	230 [200]	250	250											
拡張部最大積載荷重	kg	- [115]	- [115]	125	125	125	- [115]	- [115]	- [125]	- [125]											
●昇降装置																					
形式		一端固定式4段X型				一端固定式5段X型		一端固定式4段X型													
昇降速度(上昇/下降)	sec	15 / 21	19 / 25	27 / 26	30 / 35	45 / 55	15 / 21	19 / 25	28 / 30	32 / 34											
●走行装置																					
駆動方法		DC モータ																			
走行速度(高速/低速)	km/h	0~3.0		0~4.0/0~2.0		0~3.2		0~3.5/0~2.5		0~2.0		0~2.0									
登坂能力	度	8.0 [70]		14		18		19													
最小旋回半径	mm	1,350		1,520	1,960	2,200	700(その場旋回)		1,350(その場旋回)												
●電源																					
入力電源	V	単相 AC100																			
バッテリー電圧	V	DC24																			
バッテリー容量(5時間率)	Ah	100				200		100		200											
バッテリー		EB100×2個				EB100×4個		EB100×2個		EB100×4個											
●車両諸元																					
全長×全幅×全高	mm	1,280×750×1,820		1,750×750×1,960		2,300×810×2,120		2,300×1,300×2,245		1,280×780×1,840		1,920×990×2,070									
機体質量	kg	550 [630]	590 [670]	1,180	2,030	2,300	600 [650]	640 [700]	1,150 [1,270]	1,250 [1,330]											

※ENTL040/045, ENCL シリーズの [] 内は、スライド式拡張デッキ仕様(製造時対応オプション)の数値です。

■安全装置

- ・急降下防止装置
- ・過積載規制装置
- ・レバーガード
- ・走行・昇降警報装置
- ・非常停止装置(非常停止ボタン)
- ・フットペダル
- ・車体傾斜角規制装置(走行規制装置、上昇規制装置)
- ・非常用降下装置
- ・ポットホールプロテクタ(ENTL061/080/099)

高所作業車の運転には

作業床高さが2m以上10m未満のものは「特別教育」、10m以上のものは「技能講習」の修了証が必要となります。

▲安全に関するご注意

- 高所作業車は法令により定期の自主検査と作業開始前の点検が義務づけられています。
- 取扱説明書にしたがって、安全にご使用下さい。
- 故障や事故を未然に防止するために、日常点検・定期点検を必ず行なってください。
- このカタログは、2012年8月現在のものです。仕様及び外観等は予告なく変更することがありますのでご了承下さい。
- 印刷の関係上、塗装色など実際の製品と異なることがありますのでご了承下さい。

●製品のお求めは・・・

北越工業株式会社

東京本社:東京都新宿区西新宿1-22-2新宿サンエービル
営業本部 TEL 03 (3348) 7251

北海道支店	011 (222) 1122	中部支店	0586 (77) 8851
東北支店	022 (258) 9321	金沢営業所	076 (233) 1152
関東支店(北関東営業所)	027 (361) 1600	西日本支店	06 (6349) 3631
新潟営業所	0256 (97) 3707	高松営業所	087 (841) 6101
東京支店	03 (3348) 8563	中国支店(広島営業所)	082 (292) 1122
横浜営業所	045 (922) 3337	九州支店	092 (504) 1831
静岡営業所	054 (238) 0177	南九州営業所	0995 (62) 4166
千葉営業所	043 (223) 1092	沖縄営業所	098 (879) 3311

サービスセンター

株式会社イーエスシー

本社・東関東事業所	048 (932) 6401
東北事業所	022 (259) 0191
新潟事業所	0256 (97) 3603
西関東事業所	042 (779) 9666
名古屋事業所	0586 (75) 5521
金沢事業所	076 (260) 1071
大阪事業所	06 (6349) 3641
広島事業所	082 (297) 3500
高松事業所	087 (844) 8660
九州事業所	092 (580) 8851

製造元 **イーエヌシステム株式会社**

垂直昇降(シザース)型
高所作業車
ENTL/ENCLシリーズ

まちの未来、くらしの未来。
AIRMAN®



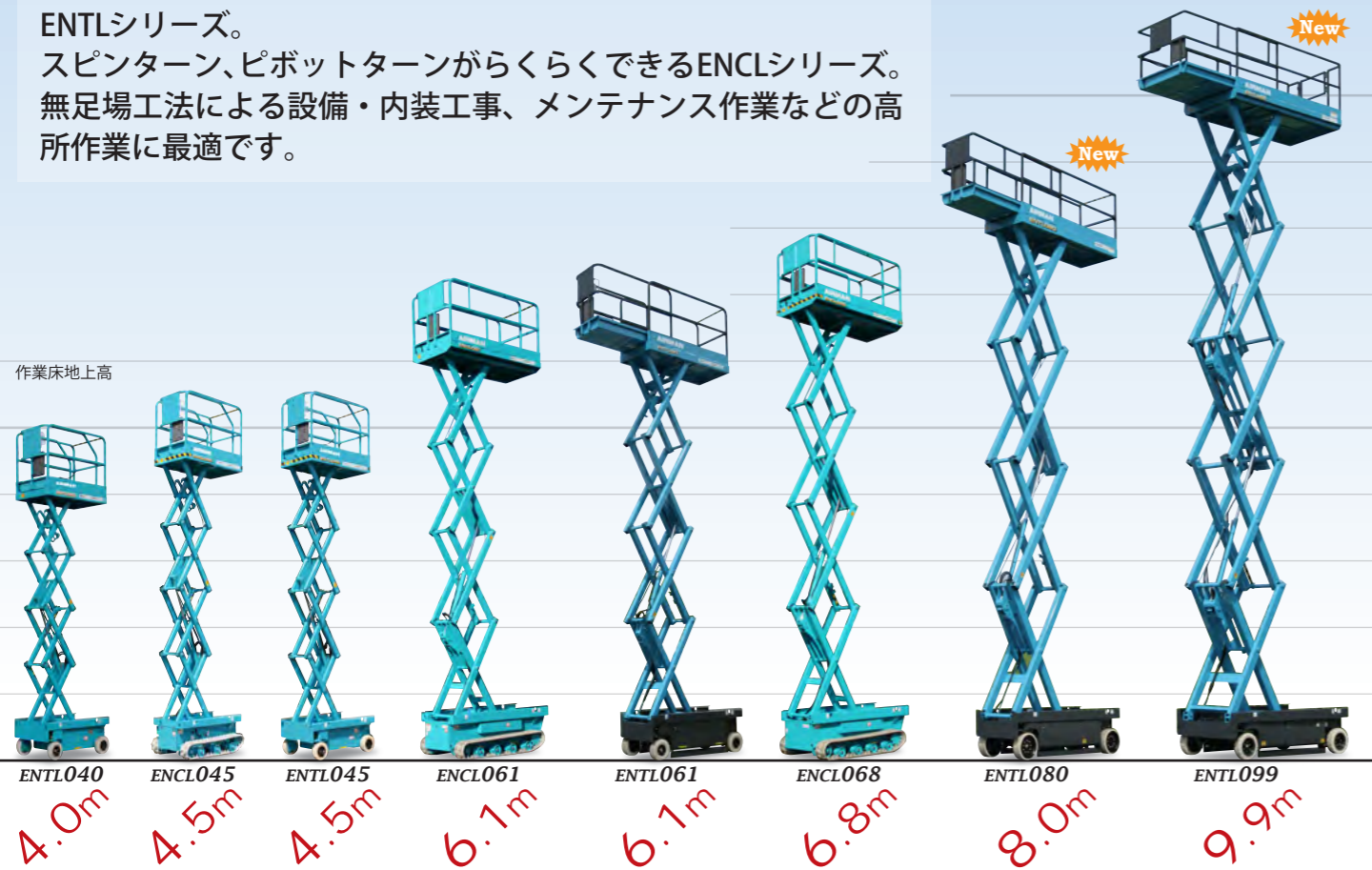
垂直昇降(シザース)型
高所作業車
ENTL/ENCL シリーズ
4.0m/4.5m/6.1m/6.8m/8.0m/9.9m

HOKUETSU INDUSTRIES CO., LTD.

垂直昇降(シザーズ)型 ホイール式/クローラ式 高所作業車

ENTL/ENCLシリーズ

作業効率はもちろん、運搬、維持・メンテナンスにも考慮したENTLシリーズ。
スピントーン、ピボットターンがらくらくできるENCLシリーズ。
無足場工法による設備・内装工事、メンテナンス作業などの高所作業に最適です。



※ENTL040/045・ENCLシリーズのスライド式拡張デッキは製造時対応オプションです。



一点吊りでらくらく積み



コンプレッサや発電機と同様の一点吊りフックで、トラックへの積み込みが簡単に行えます。

4トンユニック
(2.9トン吊り)
積み降ろしOK

【特許出願中】

防水構造

各操作パネル、コンピュータ部にはビニールカバーを、機体の各部にはシールラバーを装備して、屋外に保管できる防水構造を実現しています。
さらに、コンプレッサや発電機と同様の厳しい散水試験を実施し、防水性をチェックしています。

屋外保管
OK

らくらくメンテナンス

保守・点検が簡単に行えます。

バッテリー側は出し入れが容易に行えるスライド式ドアを採用。また、バッテリーには汎用性のあるEB100を採用しています。



※ENTL061はバッテリーが2個です。

●最小旋回半径 (ENTLシリーズ)

ENTLシリーズはタイヤのステアリング角度を大きくとり、後ろの駆動タイヤを左右逆転させるマジカルターン機能で、クラス1の最小旋回半径を実現しました。

◇タイヤ
白色ソリッドタイヤを採用



●スライド式拡張デッキ

作業床はスライドして拡張します。作業物へ接近して作業したり、長尺ものの積載に便利です。

拡張部分への最大積載量
ENTL040/045 : **115kg**
ENCL040/045 : **115kg**
ENTL061/080/099 : **125kg**
ENCL061/068 : **125kg**

※ENTL040/045、ENCLシリーズのスライド式拡張デッキは製造時対応オプションです。



●らくらくその場旋回 (ENCLシリーズ)

ENCLシリーズは強靱なミニバックホーの設計思想を受け継ぐ足回りを採用。その場旋回(スピントーン)やピボットターンがらくらく行えます。



◇ホワイトゴムクローラ
耐摩耗性、耐久性にすぐれた特殊ホワイトゴムクローラを採用。床面に走行跡が付きにくく内装工事などにも安心して使えます。

オートパワーオフ機構

万一、キースイッチを消し忘れた時でも、8時間後に節電モードに切り替わるオートパワーオフ機構を標準装備しました。スイッチ消し忘れによる、バッテリー上がりをも最小限に抑えます。



●作業床側操作パネル



※ENTL040/045は高さ表示が付きません。ENCL061/068は高さ表示が付きません。また、機種によって多少デザイン、レイアウトが異なりますのでご了承ください。

